

बैटरी

DP3650XYD

ऑनर मैनुअल

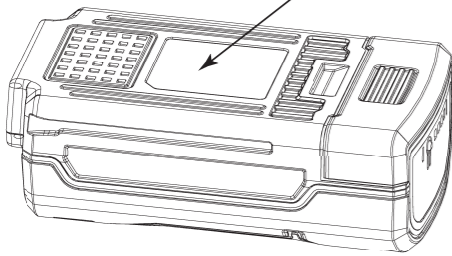


मूल निर्देश

होंडा बैटरी चुनने के लिए धन्यवाद। आपके सुरक्षित उपयोग के लिए, कृपया संचालन से पहले इस मैनुअल को पढ़ें और इसे सुरक्षित रखें।

चेतावनी लेबल

चेतावनी लेबल आपको संभावित खतरों की सूचना देंगे जो नुकसान पहुंचा सकते हैं, इसलिए कृपया इसे ध्यान से पढ़ें। यदि लेबल गिर जाता है या सामग्री पढ़ने में स्पष्ट नहीं है, तो कृपया अपने सर्विस डीलर से संपर्क करें।



चेतावनी।



चेतावनी - चोट के जोखिम को कम करने के लिए, उपयोगकर्ता को निर्देश पुस्तिका अवश्य पढ़नी चाहिए।



बैटरी पैक को नदियों में न फेंके या पानी में न डुबोएं।



बैटरी पैक को आग में न जलाएं। ऐसा करने से वे फट जाएंगे और चोट पहुंचाएंगे।

प्रस्तावना

होंडा बैटरी (जिसे आगे उत्पाद कहा जाएगा) खरीदने के लिए धन्यवाद।

इस ऑनर मैनुअल को संभाल कर रखें, ताकि आप इसे किसी भी समय देख सकें। यह मैनुअल इस उत्पाद का एक स्थायी हिस्सा है और अगर इसे पुनः बेचा जाता है तो यह मैनुअल उत्पाद के साथ रहना चाहिए।

इस प्रकाशन का कोई भी भाग लिखित अनुमति के बिना पुनः प्रस्तुत नहीं किया जा सकता।

हम आपके नए उत्पाद से सर्वोत्तम परिणाम प्राप्त करने और इसे सुरक्षित रूप से संचालित करने में आपकी सहायता करना चाहते हैं।

इस मैनुअल में उत्पाद से संबंधित सभी कार्य करने की विधियों के बारे में जानकारी दी गई है, कृपया इसे ध्यान से पढ़ें। जब आप इस मैनुअल को पढ़ेंगे तो आपको जानकारी से पहले एक नोट/चेतावनी चिन्ह मिलेगा। यह जानकारी आपको या दूसरों को चोट लगने से बचाने और आपके उत्पाद, अन्य संपत्ति या पर्यावरण को होने वाले नुकसान से बचाने के लिए है।

इस मैनुअल में दिखाए गए उत्पाद वास्तविक उत्पादों से भिन्न हो सकते हैं।

यदि आपको कोई समस्या आती है, अथवा इस उत्पाद के बारे में कोई प्रश्न है, तो अपने सर्विस डीलर से परामर्श करें। होंडा डीलर आपकी संतुष्टि के लिए है और आपके प्रश्नों और समस्याओं का समाधान करने में उन्हें खुशी होगी।

होंडा मोटर कंपनी लिमिटेड

चेतावनी लेबल



सर्वोत्तम परिणामों के लिए, अपने उत्पाद की बैटरी को तब चार्ज करें जब तापमान 122°F (50°C) से कम हो।



पुनर्प्राप्ति/पुनर्चक्रण के लिए सामान्य चिन्ह



कूड़ेदान पर क्रॉस लगा हुआ है। बैटरी और बैटरी पैक को घरेलू कचरे के साथ नहीं फेंकना चाहिए। कृपया जहाँ सुविधा उपलब्ध हो, वहाँ रीसाइकिल करें। रीसाइकिलिंग संबंधी सलाह के लिए अपने स्थानीय प्राधिकरण या स्थानीय स्टोर से संपर्क करें।



कोई भी व्यक्ति पारा, कैडमियम या सीसा युक्त बैटरी या बटन सेल को तब तक बाजार में बिक्री के लिए नहीं रखेगा जब तक कि उस पर संबंधित रासायनिक प्रतीक "Hg", "Cd", "Pb" अंकित न हो।

विषय

- उत्पाद परिचय..... 1
- चेतावनी लेबल 2
- सुरक्षा निर्देश 4
- मुख्य विशेषताएं 6
- संचालन 7
- दैनिक रखरखाव 10
- समस्या निवारण 11
- तकनीकी जानकारी 12

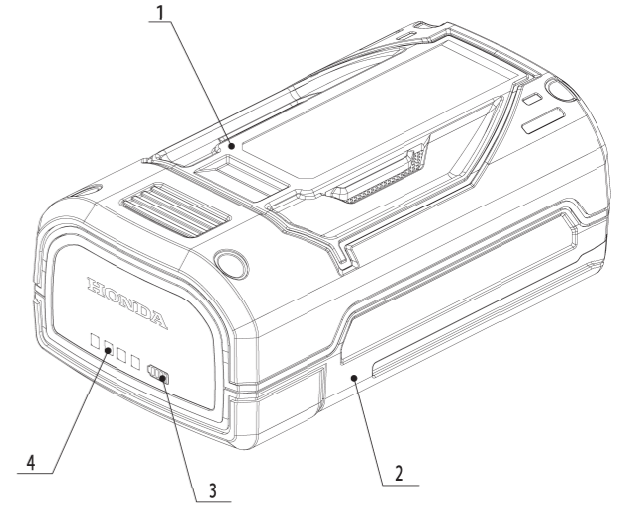


चेतावनी। इस पावर टूल के साथ दी गई सभी सुरक्षा चेतावनियाँ, निर्देश, चित्र और विशिष्टताएँ ध्यानपूर्वक पढ़ें। नीचे दिए गए सभी निर्देशों का पालन न करने पर बिजली का झटका, आग और/या गंभीर चोट लग सकती है। भविष्य के संदर्भ के लिए सभी चेतावनियों और निर्देश सहेज कर रखें।

- क. सेकेंडरी सेल या बैटरियों को न तो खोलें, और न ही टुकड़े-टुकड़े करें।
- ख. बैटरी को बच्चों से दूर रखें। बच्चों द्वारा बैटरी के इस्तेमाल पर निगरानी रखी जानी चाहिए। खास तौर पर छोटी बैटरी को छोटे बच्चों से दूर रखें।
- ग. यदि बच्चे सेल या बैटरी को निगल लेते हैं तो तुरंत चिकित्सीय सलाह लें।
- घ. सेल या बैटरी को गर्मी या आग के संपर्क में न आने दें। धूप में न रखें।
- ङ. सेल या बैटरी को शॉर्ट-सर्किट न करें। सेल या बैटरी को बेतरतीब ढंग से किसी बॉक्स या दराज में न रखें, जहां शॉर्ट सर्किट का खतरा हो सकता है, अथवा अन्य धातु की वस्तुओं से शोर्ट सर्किट होने का खतरा हो सकता है।
- च. जब तक उपयोग ज़रूरी न हो, सेल या बैटरी को उसकी मूल पैकेजिंग से न निकालें।
- छ. सेल या बैटरियों को यांत्रिक झटका न दें।
- ज. सेल लीक होने पर द्रव्य को त्वचा या आँखों के संपर्क में न आने दें। अगर संपर्क हो गया है, तो प्रभावित क्षेत्र को पानी से अच्छी तरह धोएँ और डॉक्टर से सलाह लें।
- झ. उपकरण के साथ उपयोग के लिए विशेष रूप से उपलब्ध कराए गए चार्जर के अलावा किसी अन्य चार्जर का उपयोग न करें।
- ट. सेल, बैटरी और उपकरण पर प्लस (+) और माइनस (-) चिह्नों को देखें और सही उपयोग सुनिश्चित करें।
- ठ. किसी भी ऐसे सेल या बैटरी का उपयोग न करें जो उपकरण के साथ उपयोग के लिए डिज़ाइन नहीं किया गया हो।
- ड. एक उपकरण में विभिन्न निर्माण, क्षमता, आकार या प्रकार के सेल को न मिलाएं।
- ढ. उपकरण के लिए हमेशा उपकरण निर्माता द्वारा अनुशंसित बैटरी ही खरीदें।
- ण. सेल और बैटरियों को साफ और सूखा रखें।
- त. यदि सेल या बैटरी टर्मिनल गंदे हो जाएं तो उन्हें साफ सूखे कपड़े से पोंछ लें।
- थ. उपयोग से पहले सेकेंडरी सेल और बैटरियों को चार्ज करना ज़रूरी है। हमेशा सही चार्जर का इस्तेमाल करें और उचित चार्जिंग निर्देशों के लिए निर्माता के निर्देश या उपकरण मैनुअल देखें।
- द. जब उपयोग में न हो तो बैटरी को लंबे समय तक चार्ज न करें।
- ध. लंबे समय तक भंडारण के बाद, अधिकतम क्षमता प्राप्त करने के लिए सेल या बैटरी को कई बार चार्ज और डिस्चार्ज करना आवश्यक हो सकता है।

सुरक्षा निर्देश

उत्पाद परिचय



1. ऊपरी कवर
2. निचला कवर
3. क्षमता सूचक बटन
4. क्षमता सूचक

सुरक्षा निर्देश

न. भविष्य में संदर्भ के लिए मूल उत्पाद के साथ दी गयी पुस्तकों को सुरक्षित रखें।
 प. सेल या बैटरी का उपयोग केवल उसी कार्य के लिए करें जिसके लिए वह बनाई गई है।
 फ. जब संभव हो, तो उपयोग में न होने पर उपकरण से बैटरी निकाल दें।
 ब. उचित तरीके से निपटान करें।

- क) बैटरी उपकरण का उपयोग और देखभाल
- क) केवल निर्माता द्वारा निर्दिष्ट चार्जर से ही रिचार्ज करें। एक चार्जर जो किसी ख़ास तरह के बैटरी पैक के लिए उपयुक्त है, दूसरे बैटरी पैक के साथ उपयोग करने पर आग लगने का खतरा पैदा कर सकता है।
- ख) जब बैटरी पैक इस्तेमाल में न हो, तो उसे धातु से बनी अन्य वस्तुओं से दूर रखें, जैसे पेपर क्लिप, सिक्के, चाबियाँ, कीलें, पेंच या अन्य छोटी धातु की वस्तुएँ, जो एक टर्मिनल से दूसरे टर्मिनल को जोड़ सकती हैं। बैटरी टर्मिनलों को आपस में शोर्ट करने से जलन या आग लग सकती है।
- ग) खराब परिस्थितियों में, बैटरी से तरल पदार्थ निकल सकता है; संपर्क से बचें। अगर गलती से संपर्क हो जाए, तो पानी से धो लें। अगर तरल पदार्थ आँखों में चला जाए, तो डॉक्टर से सलाह लें। बैटरी से निकलने वाला तरल पदार्थ जलन पैदा कर सकता है।
- घ) क्षतिग्रस्त या संशोधित बैटरी पैक या उपकरण का उपयोग न करें। क्षतिग्रस्त या संशोधित बैटरियाँ अप्रत्याशित प्रदर्शन कर सकती हैं, जिसके परिणामस्वरूप आग लग सकती है, विस्फोट हो सकता है या चोट लगने का जोखिम हो सकता है।
- ङ) बैटरी पैक या उपकरण को आग या अत्यधिक तापमान के संपर्क में न आने दें। आग या 130 °C से अधिक तापमान के संपर्क में आने से विस्फोट हो सकता है।
- च) सभी चार्जिंग निर्देशों का पालन करें और बैटरी पैक या उपकरण को निर्देशों में निर्दिष्ट तापमान सीमा से बाहर चार्ज न करें। अनुचित तरीके से या निर्दिष्ट सीमा से बाहर के तापमान पर चार्ज करने से बैटरी को नुकसान हो सकता है और आग लगने का खतरा बढ़ सकता है।

सर्विस
 क) अपने पावर टूल की सर्विस किसी योग्य मैकेनिक से करवाएँ और केवल समान प्रतिस्थापन पुर्जों का ही उपयोग करें। इससे यह सुनिश्चित होगा कि पावर टूल की सुरक्षा बनी रहे।
 ख) क्षतिग्रस्त बैटरी पैक की सर्विस कभी न करें। बैटरी पैक की सर्विस केवल निर्माता या अधिकृत सेवा प्रदाताओं द्वारा ही की जानी चाहिए।

मुख्य विशेषताएं

मॉडल	DP3650XYD
रेटिड वोल्टेज	36 V DC
निर्धारित क्षमता	5.0 Ah
वजन	1.2 किग्रा
समतुल्य चार्जर	CV3660XY
चार्जर इनपुट	AC 200 V - 240 V
रेटिड आउटपुट वोल्टेज	36V 6A
चार्ज समय	70 मिनट
अनुशंसित चार्ज तापमान	0 °C - 40 °C
अनुशंसित डिस्चार्ज तापमान	-17 °C - 70 °C
अधिकतम निरंतर चार्ज करंट	6 A
चार्ज वोल्टेज	28 V - 42.15 V
अधिकतम चार्ज वोल्टेज	42.15 V
अधिकतम निरंतर डिस्चार्ज करंट	60 A

चार्जर मॉडल	टाईप	बिक्री का स्थान	प्लग का प्रकार
CV3660XY	DC	D: सामान्य क्षेत्र	C टाईप
	DO2	D: सामान्य क्षेत्र	O2 टाईप
	DB3	D: सामान्य क्षेत्र	B3 टाईप
	DA	D: सामान्य क्षेत्र	A टाईप
	NM	N: दक्षिण अफ्रीका	M टाईप
LG	L: मध्य पूर्व	G टाईप	

6

दैनिक रखरखाव



चेतावनी

किसी भी सफाई और रखरखाव कार्य से पहले चार्जर/उपकरण से बैटरी पैक निकाल लें।

निम्नलिखित सुझाव बैटरी की सुरक्षा बढ़ाने और उसका जीवनकाल बढ़ाने में मदद करेंगे:

- उपयोग के बाद या भंडारण से पहले चार्जर से मलबा साफ कर दें।
- चार्जर के संपर्कों को हमेशा साफ रखें।
- क्षति से बचने के लिए इसे हटाने समय पावर कॉर्ड न खींचें।
- बेमेल चार्जर का उपयोग न करें।
- बिना अनुमति के चार्जर को अलग न करें या उसमें कोई बदलाव न करें।
- चार्जिंग पूरी होने के तुरंत बाद मुख्य बिजली आपूर्ति को डिस्कनेक्ट कर दें।
- सुनिश्चित करें कि भंडारण का वातावरण सूखा हो, उपयुक्त तापमान हो और सीधी धूप के संपर्क में नहीं है।



टिप्पणी

कृपया बैटरी चार्ज होने के दौरान उसका रखरखाव या सफाई न करें। कृपया बैटरी की मरम्मत के लिए अपने सर्विस डीलर से संपर्क करें।

10

संचालन

क्षमता सूचक

चार्ज करने की जरूरत है या नहीं, की जांच करने के लिए क्षमता सूचक बटन दबाएं।



इंडिकेटर		स्थिति
पूरी तरह चार्ज	बंद	
■	□	
■ ■ ■ ■		75% - 100%
■ ■ ■ □		50% - 75%
■ ■ □ □		25% - 50%
■ □ □ □		5% - 25%
□ □ □ □		चार्ज करने की जरूरत है

यदि एक से अधिक एलईडी लाइटें जल रही हों, तो उपयोगकर्ता अपने वास्तविक उपयोग के अनुसार बैटरी चार्ज करने का निर्णय ले सकते हैं। यदि कोई भी एलईडी लाइट चालू नहीं है, तो उपयोग से पहले बैटरी को पूरी तरह चार्ज किया जाना चाहिए।



टिप्पणी

बैटरी का जीवनकाल बढ़ाने के लिए, बैटरी पैक को उपकरण से अलग 50% चार्ज अवस्था में रखें।

7

समस्या निवारण

समस्या	संभावित कारण	समाधान
बैटरी पैक काम नहीं करता है	बैटरी डिस्चार्ज हो गई है	बैटरी पैक चार्ज करें
	बैटरी पैक क्षतिग्रस्त है	नया लगवाएं या मरम्मत के लिए अपने सर्विस डीलर से संपर्क करें
बैटरी पैक चार्ज नहीं कर सकते हैं	बैटरी पैक क्षतिग्रस्त है	नया लगवाएं या मरम्मत के लिए अपने सर्विस डीलर से संपर्क करें
	चार्जर टूट गया है	नया लगवाएं या मरम्मत के लिए अपने सर्विस डीलर से संपर्क करें
	चार्जर और बिजली का खराब कनेक्शन	चार्जर प्लग को सॉकेट में पुनः डालें
	चार्जर और बैटरी का खराब कनेक्शन	बैटरी को सही तरीके से पुनः कनेक्ट करें और निर्देश पढ़ें।

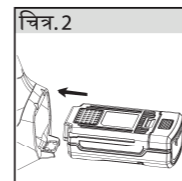
11

संचालन

बैटरी पैक लगाना/निकालना

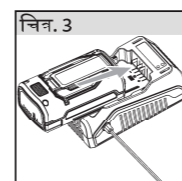
फिट करने के लिए, बैटरी रिब्स को माउंटिंग स्लॉट की सीध में लायें और बैटरी पैक को तब तक दबाएं जब तक कि आपको "क्लिक" की आवाज़ न सुनाई दे।

निकालने के लिए, बैटरी-रिलीज़ बटन दबाएं। और बैटरी पैक को बाहर खींचें।



बैटरी पैक को कैसे चार्ज करें?

- चार्जर को स्वीकृत पावर सप्लाय में प्लग करें जिसके बाद चार्जर पर लाल चार्जिंग सूचक चालू हो जाएगा।
- यह सुनिश्चित करने के लिए कि बैटरी पैक के संपर्क चार्जर के संपर्कों के साथ ठीक से जुड़ गए हैं, बैटरी पैक को दबाएं।
- जब बैटरी पैक, चार्जर में ठीक तरह से कनेक्ट हो जाता है, तो लाल चार्जिंग सूचक बंद हो जाता है और हरा चार्जिंग सूचक चमकने लगता है।
- फिर चार्जिंग शुरू होती है। बैटरी पैक तब पूरी तरह से चार्ज हो जाता है जब हरा चार्जिंग इंडिकेटर चमकना बंद कर देता है और चालू रहता है।
- जब बैटरी वोल्टेज असामान्य होता है, तो हरा चार्जिंग सूचक बंद हो जाता है और लाल चार्जिंग सूचक लाइट जलने लगती है; जब बैटरी का तापमान असामान्य होता है, तो हरा चार्जिंग सूचक और लाल चार्जिंग सूचक बारी-बारी से चमकते हैं।



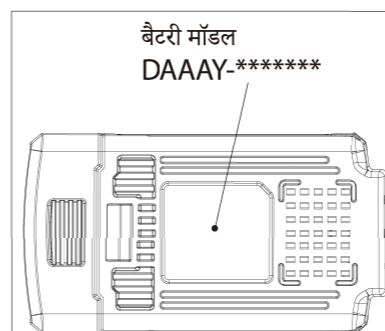
8

तकनीकी जानकारी

कृपया बैटरी पैक का मॉडल और खरीद की तारीख नीचे दी गई लाइन पर लिखें। पुर्जे ऑर्डर करते समय, तकनीकी या वारंटी संबंधी पूछताछ करते समय यह जानकारी आवश्यक है।

बैटरी मॉडल _____

खरीद की तारीख _____



12

संचालन

लाइट	लाइट इंडिकेटर	स्थिति
एक लाल बत्ती जल रही है	■	पावर ऑन
एक हरी बत्ती चमक रही है	■	सामान्य चार्जिंग
एक हरी बत्ती जलेगी	■	चार्ज हो गया है
एक लाल बत्ती 1Hz की आवृत्ति पर चमकती है	■	बैटरी का असामान्य वोल्टेज
लाल प्रकाश और हरा प्रकाश 1 हर्ट्ज की आवृत्ति पर बारी-बारी से चमकते हैं	■ ↔ ■	बैटरी का असामान्य तापमान

9

निर्माण:

होंडा पावर प्रोडक्ट्स (फूज़ौ) कंपनी लिमिटेड
पता: नंबर 7 होउयू रोड, जिनान जिला,
फूज़ौ शहर, फुज़ियान प्रांत, चीन।

42Y0K600
00X42-Y0K-6000

© 2024 होंडा मोटर कंपनी लिमिटेड
चीन में सूत्रित